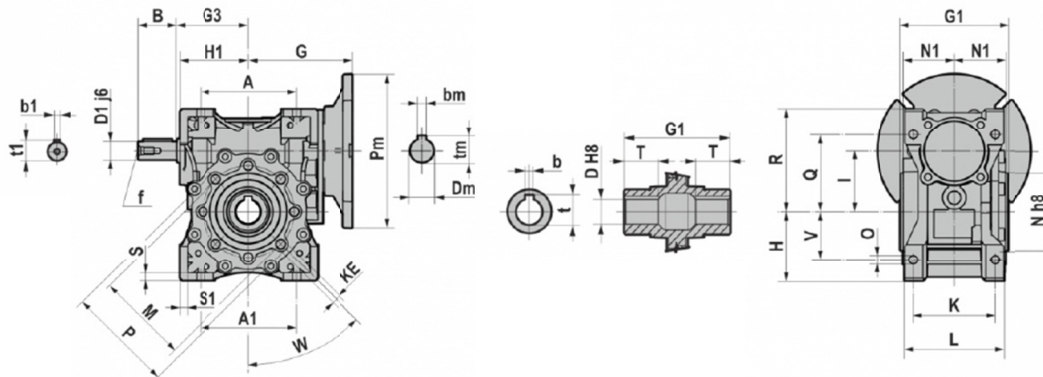


گیربکس های حلزونی / ورودی هالو / ورودی شافت

کاتالوگ فنی



	030	040	050	063	075	090	110	130	150
A	54	70	80	100	120	140	170	200	240
A1	54	70	80	100	120	140	164-170	200	240
B	20	23	30	40	50	50	60	80	80
D1j6 / ورودی شافت	9	11	14	19	24	24	28	30	35
G	55	70	80	109	126.5	145	185.5 (PAM 132) 168 (PAM 080/112)	180	210
G1	63	78	92	112	120	140	155	170	200
G3	45	53	64	75	90	108	135	155	175
H	40	50	60	72	86	103	127.5	147.5	170
H1	40	50	60	72	86	103	127.5	147.5	170
I	30	40	50	63	75	90	110	130	150
K	44	60	70	85	90-95	100	115	120	145
KE	M6*11	M6*11	M8*10	M8*14	M8*14	M10*18	M10*18	M12*21	M12*21
L	56	71	85	103	112	130	144	155	185
M	65	75	85	95	115	130	165	215	215
N	55	60	70	80	95	110	130	180	180
N1	29	36.5	43.5	53	57	67	74	81	96
O	6.5	6.5	8.5	8.5	11	13	14	16	18
P	75	87	100	110	131	160	200	250	250
Q	44	55	64	80	93	102	125	140	180
R	57	71.5	84	107	123	144	167.5	187.5	230
S	5.5	6.5	7	8	10	11	14.5	15.5	18
S1	5.5	6.5	7	8	13	11	14.5	15.5	18
V	27	33	40	50	60	70	82 - 85	100	120
W	0	45	45	45	45	45	45	45	45
b1	3	4	5	6	8	8	8	8	10
t1	10.2	12.5	16	21.5	27	27	31	33	38
f1	-	-	M6	M6	M8	M8	M10	M10	M12

	DH8	b	t	T
030	14	5	16.3	21
040	18	6	20.8	26
	19	6	21.8	26
050	25	8	28.3	30
	24	8	27.3	30
063	25	8	28.3	36
	28	8	31.3	36
075	28	8	31.3	40
	30	8	33.3	40
	32	10	35.3	40
090	35	10	38.3	40
	35	10	38.3	45
	38	10	41.3	45
110	40	12	43.3	45
130	42	12	45.3	50
150	45	14	48.8	60
	50	14	53.8	72.5

B5 فلنج /	Pm	Dm ورودی هالو	b m	tm
063	140	11	4	12.8
071	160	14	5	16.3
080	200	19	6	21.8
090	200	24	8	27.3
100	250	28	8	31.3
112	250	28	8	31.3
132	300	38	10	41.3
160	350	42	12	45.3

B14 / نیم فلنج	Pm	Dm ورودی هالو	b m	tm
056	80	09	3	10.4
063	90	11	4	12.8
071	105	14	5	16.3
080	120	19	6	21.8
090	140	24	8	27.3
100	160	28	8	31.3
112	160	28	8	31.3